

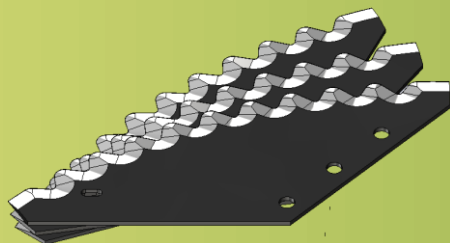
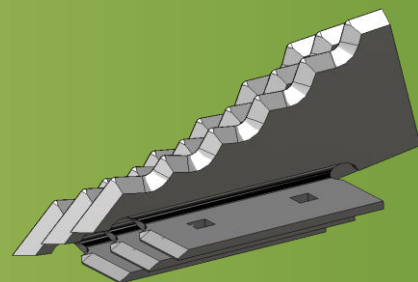


Terrigen

Farming Technologies

Mélangeuses Horizontales

Horizontal mixers

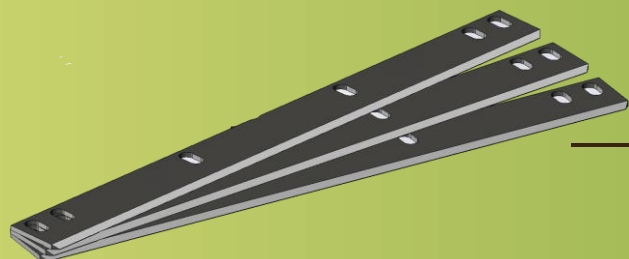
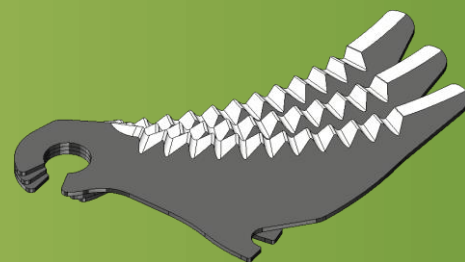


Mélangeuses Verticales

Vertical mixers

Presses

Balers

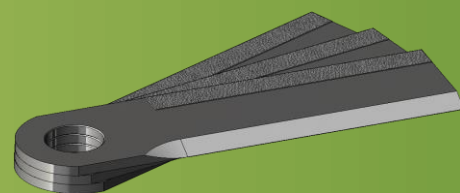


Couteaux épanouisseurs

Stalk Roll Knives

Fléaux Cueilleur Maïs

Stalk Chopper Knives



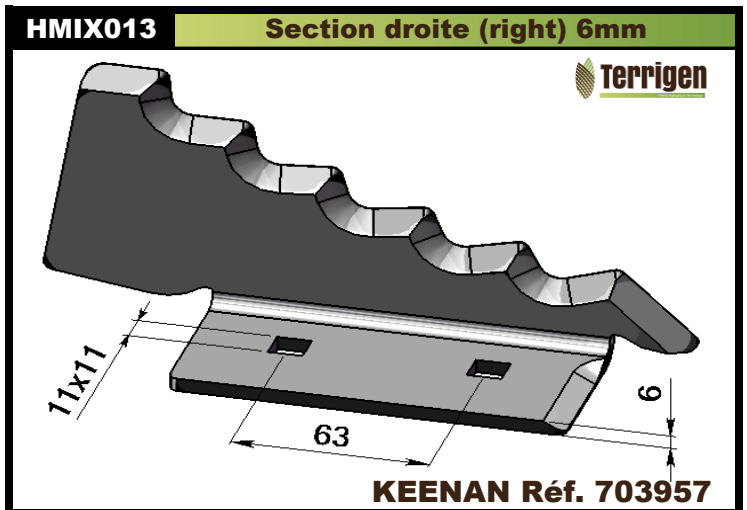
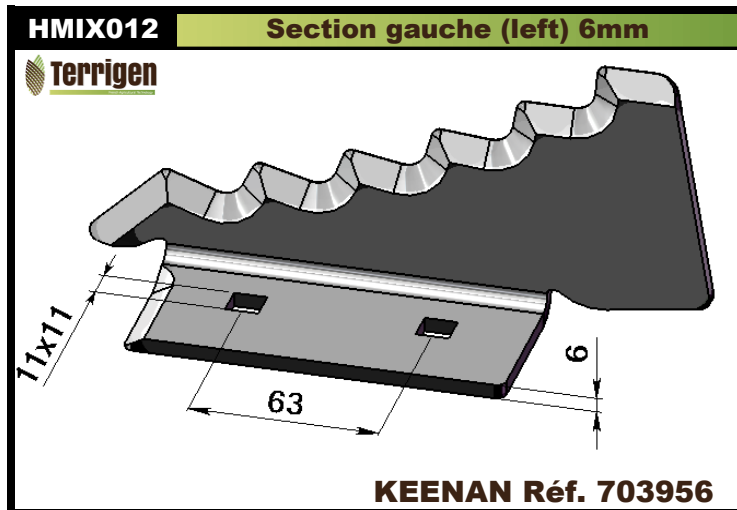
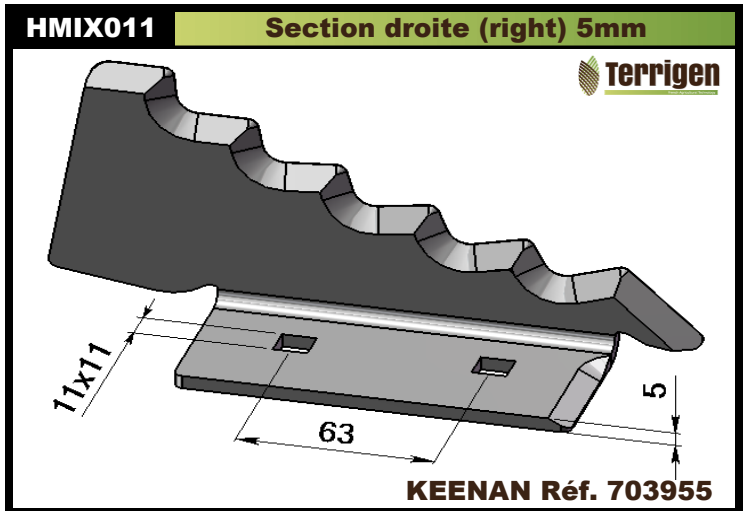
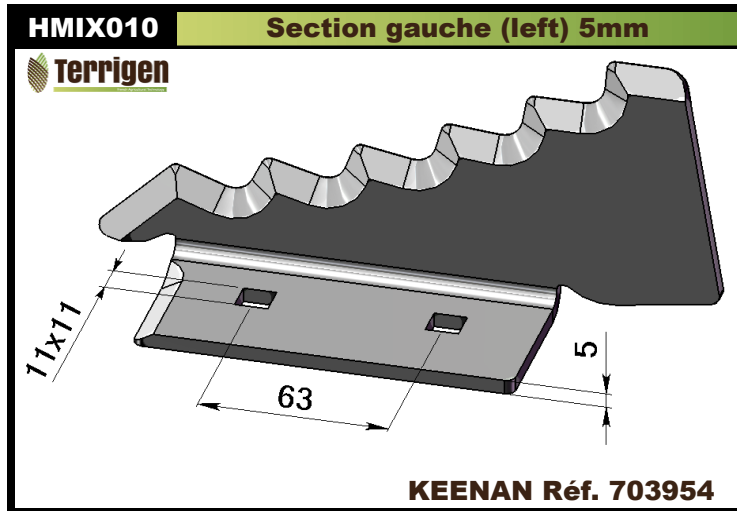
Terrigen

Parc d'Activités Economique
PLEIN'EST - RD 619
52000 CHAUMONT

Tél : +33(0)3.25.31.71.22
www.terrigen-distribution.com
contact@terrigen-distribution.com

Couteaux pour mélangeuses horizontales (HMIX000)

Knives for horizontal mixers



Couteaux pour mélangeuses verticales (VMIX000)

Knives for vertical mixers

VMIX001 Couteau mélangeuse carbure 555mm

Terrigen Avec carbure (with tungsten)

555

6

80 80 $\phi 19$

RMH Réf. 8VR040360

VMIX002 Couteau mélangeuse 555mm

Terrigen Sans carbure (without tungsten)

555

6

80 80 $\phi 19$

RMH Réf. 8VR040360

VMIX003 Couteau mélangeuse carbure 527mm

Terrigen Avec carbure (with tungsten)

527

$\phi 10,2$

6

90 90 85 $\phi 21$

AGM Réf. 01030174

VMIX004 Couteau mélangeuse 527mm

Terrigen Sans carbure (without carbide)

527

$\phi 10,2$

6

90 90 85 $\phi 21$

AGM Réf. 01030174

VMIX005 Couteau mélangeuse carbure 560mm

Terrigen Avec carbure (with tungsten)

560

103

$\phi 12$

5

75 90 $\phi 19$

FARESIN Réf. 512049150

VMIX006 Couteau mélangeuse 560mm

Terrigen Sans carbure (without tungsten)

560

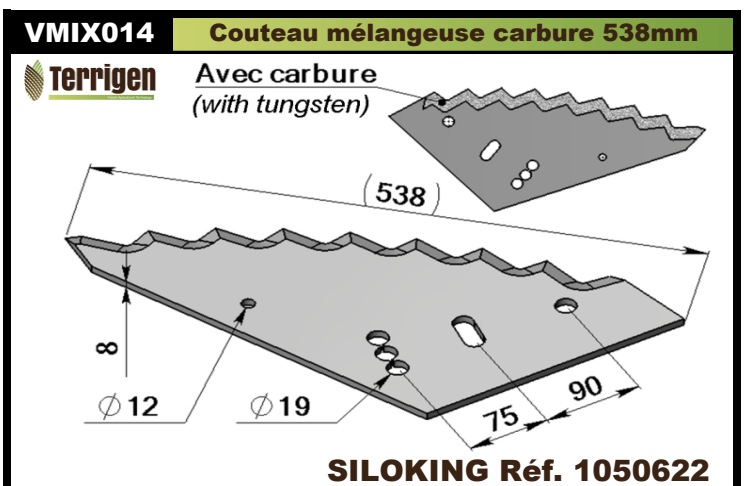
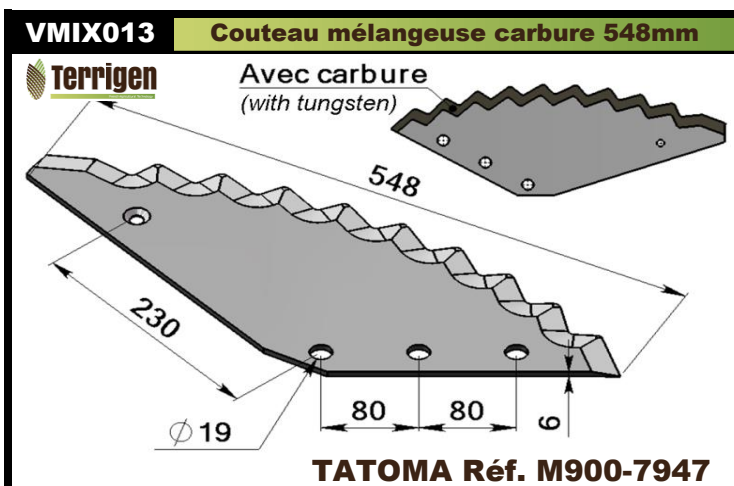
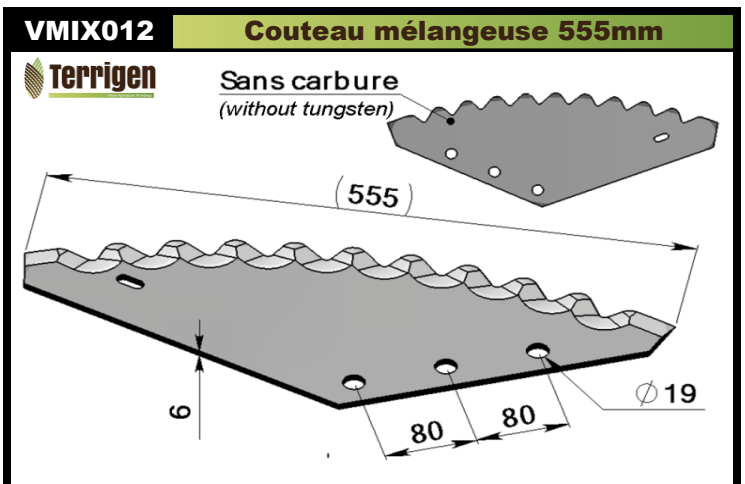
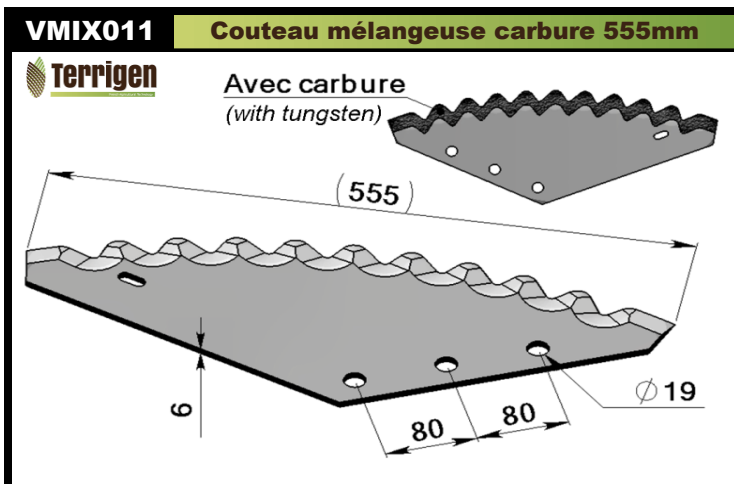
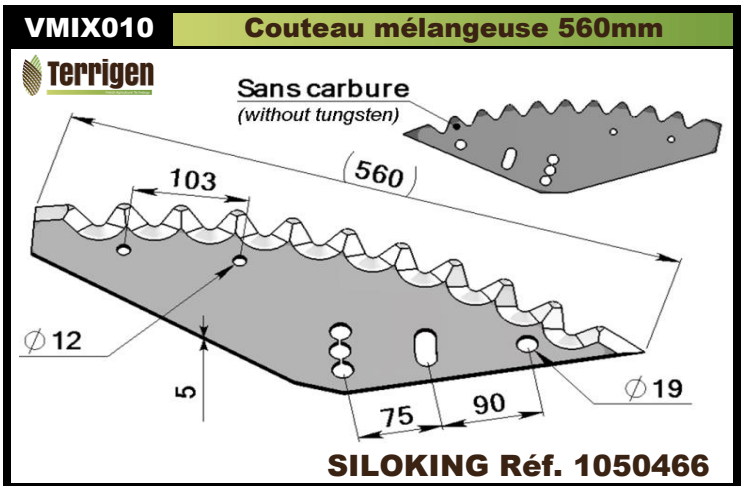
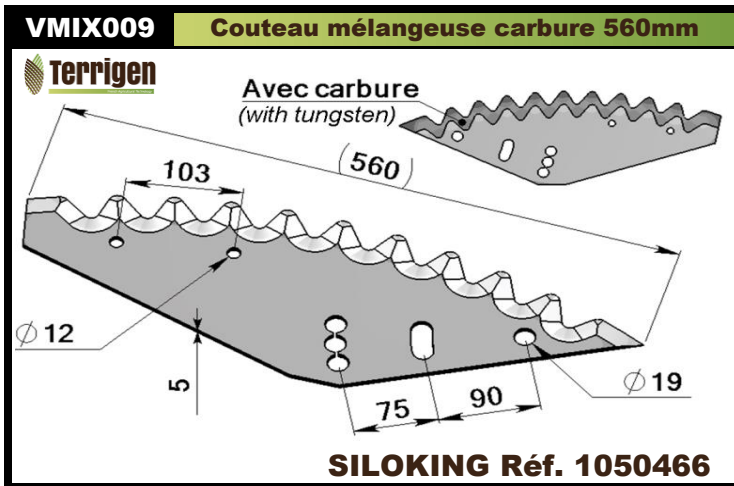
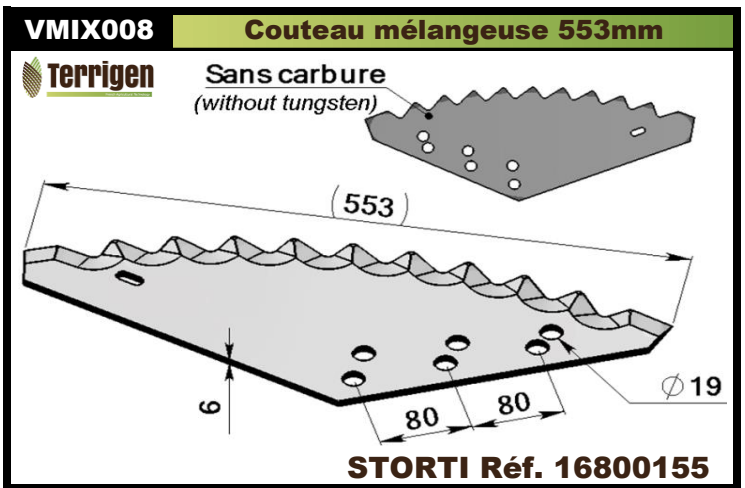
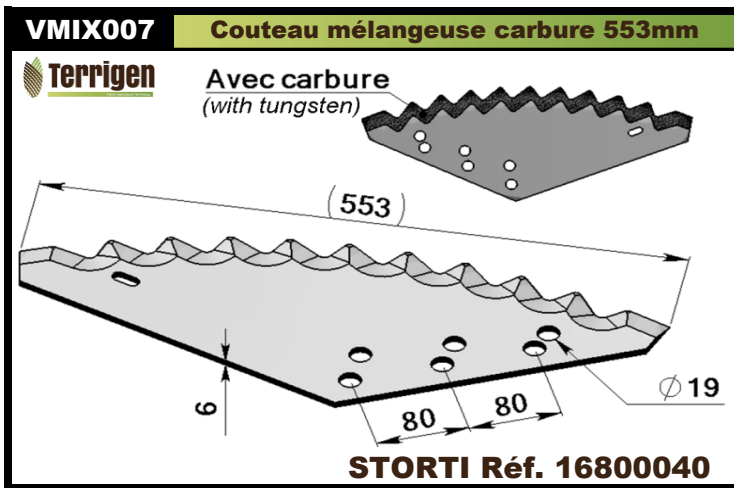
103

$\phi 12$

5

75 90 $\phi 19$

FARESIN Réf. 512006450



VMIX015

Couteau mélangeuse

 **Terrigen**

VMIX016

Couteau mélangeuse 548mm

 **Terrigen**

VMIX017

Couteau mélangeuse

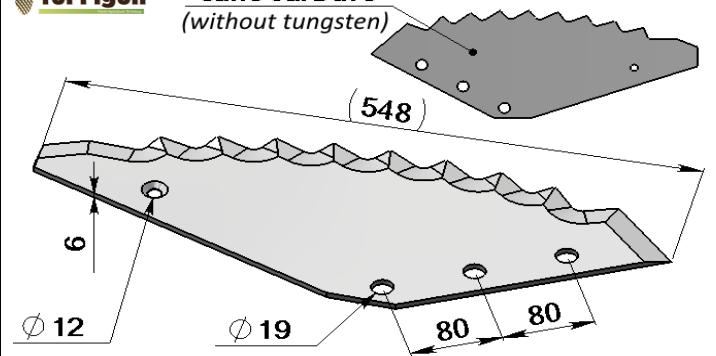
 **Terrigen**

VMIX018

Couteau mélangeuse

 **Terrigen**

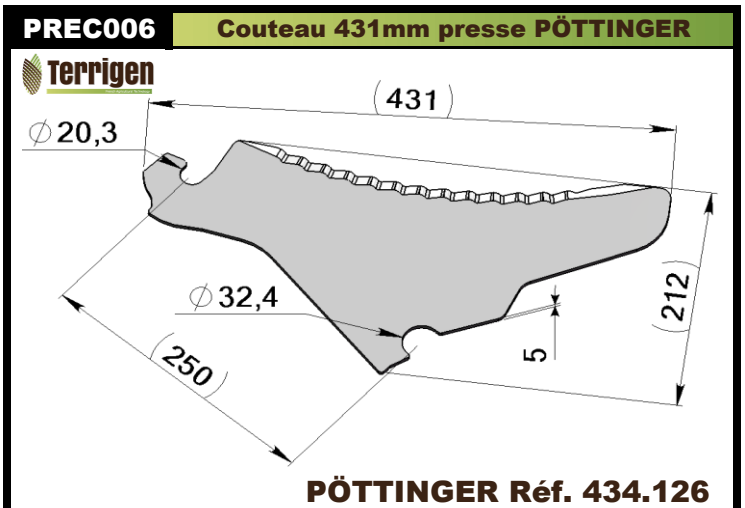
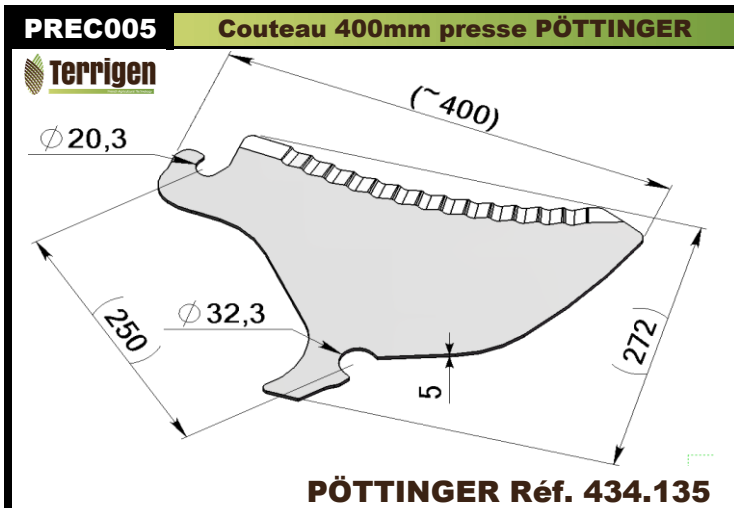
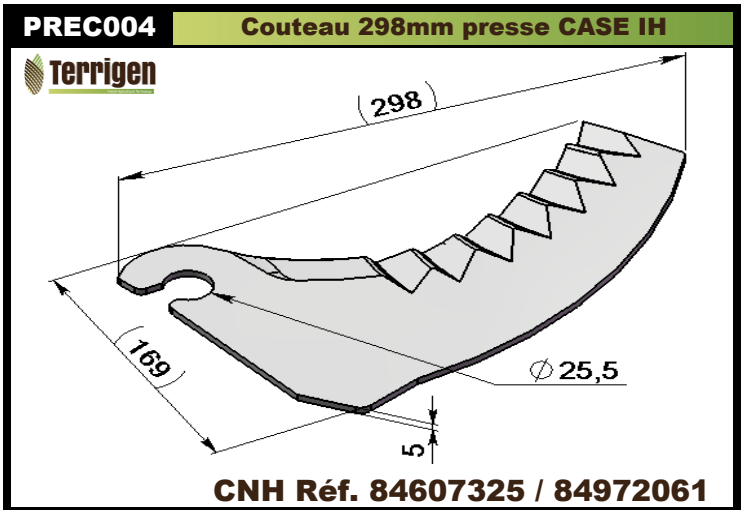
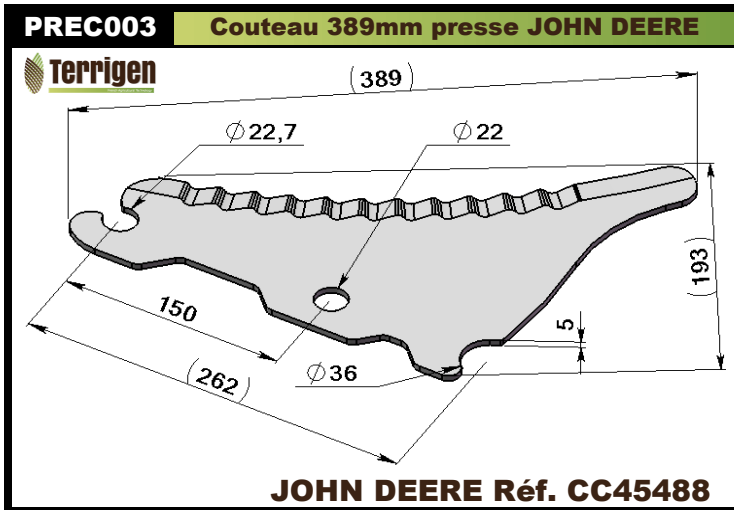
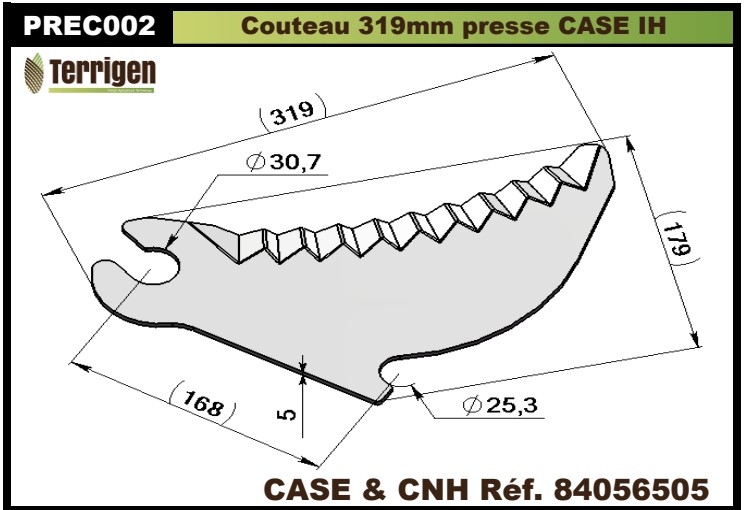
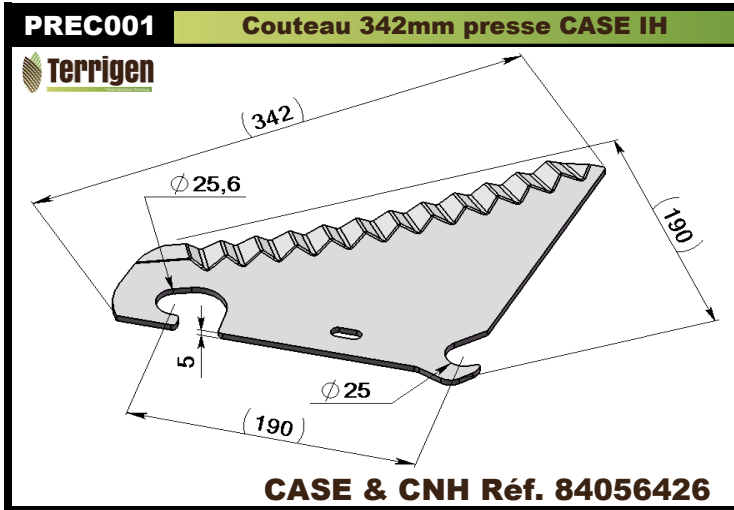
Sans carbure
(without tungsten)



TATOMA

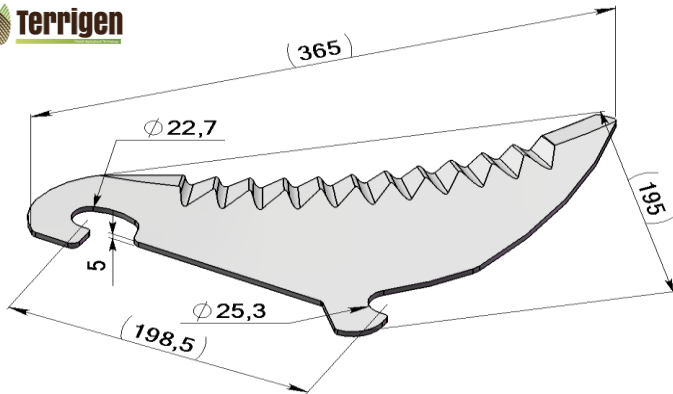
Couteaux pour presses (PREC000)

Knives for balers



PREC007 Couteau 365mm presse CLAAS

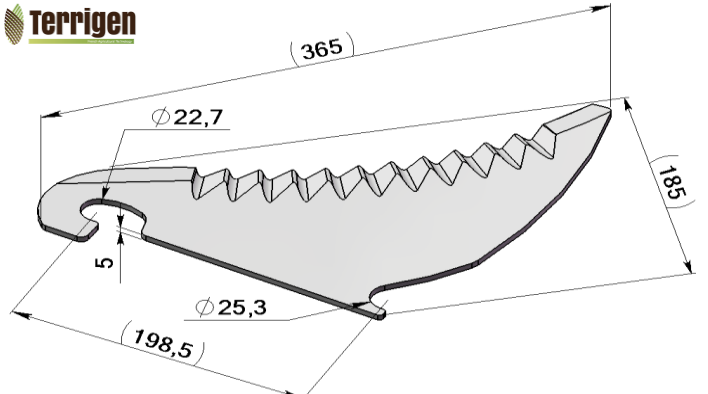
Terrigen



CLAAS Réf. 0841 599.1

PREC008 Couteau 365mm presse CLAAS

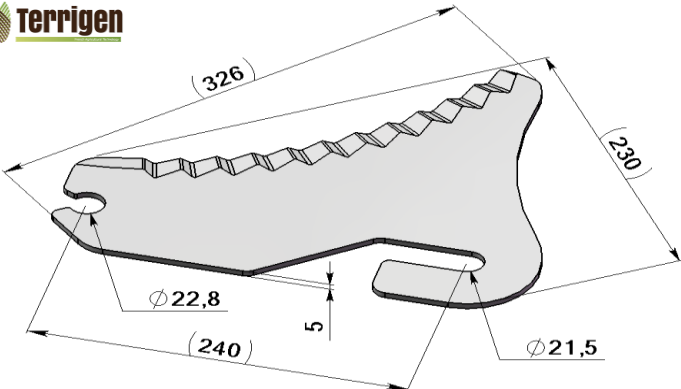
Terrigen



CLAAS Réf. 0851 022.1

PREC009 Couteau 326mm presse Mc HALE

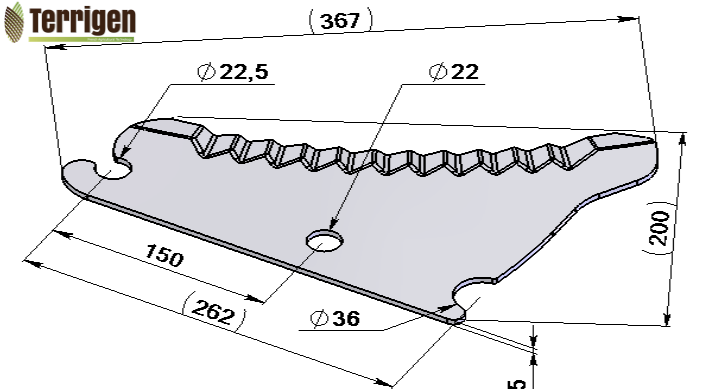
Terrigen



Mc HALE Réf. CKN00014.N

PREC010 Couteau 367mm presse JOHN DEERE

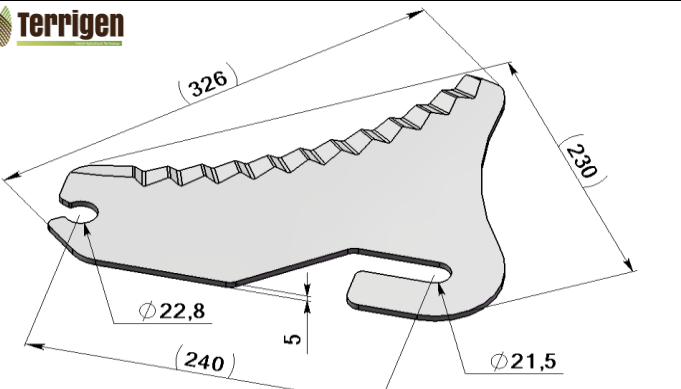
Terrigen



JOHN DEERE Réf. CC52821

PREC011 Couteau 326mm presse Mc HALE

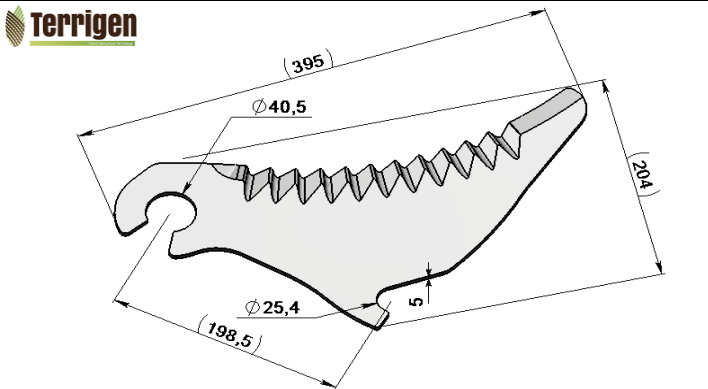
Terrigen



Mc HALE Réf. CKN00014-7

PREC012 Couteau 395mm presse CLAAS

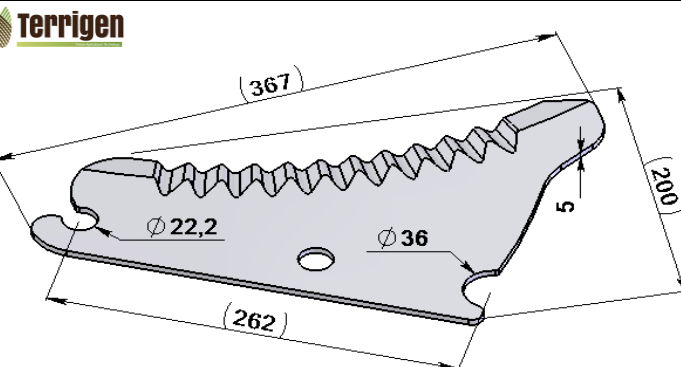
Terrigen



CLAAS Réf. 0866124.0

PREC013 Couteau 367mm presse JOHN DEERE

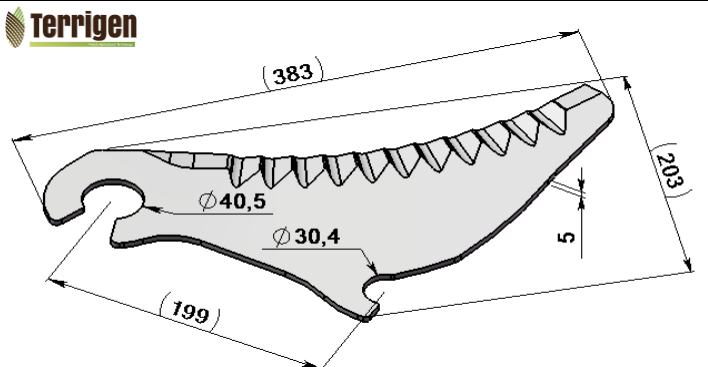
Terrigen



JOHN DEERE Réf. CC126575

PREC014 Couteau 383mm presse CLAAS

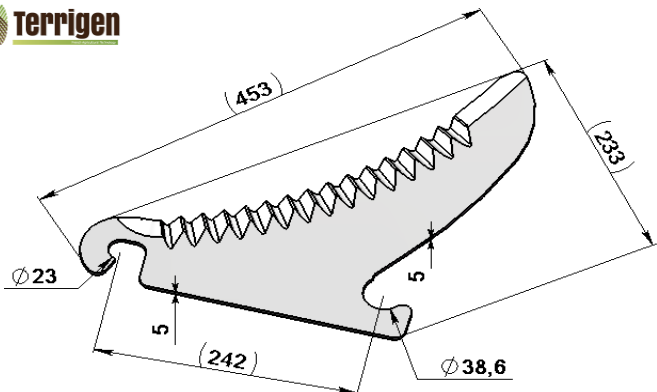
Terrigen



CLAAS Réf. 1327382.1

PREC015 Couteau 453mm presse CLAAS

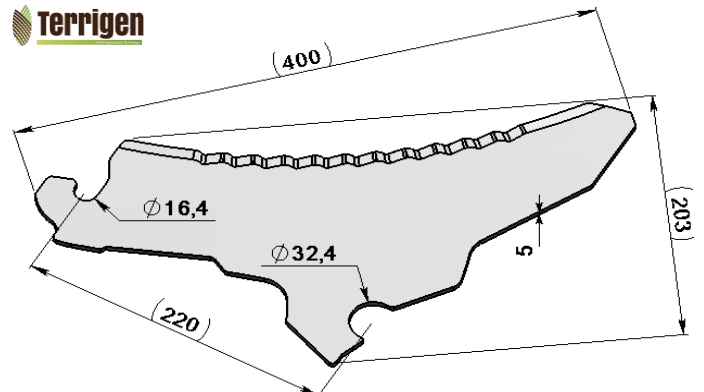
Terrigen



CLAAS Réf. 0864480.0

PREC016 Couteau 400mm presse PÖTTINGER

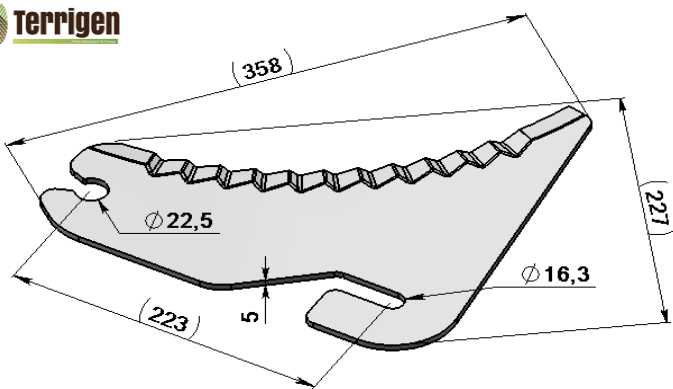
Terrigen



PÖTTINGER Réf. 434.100

PREC017 Couteau 358mm presse WELGER

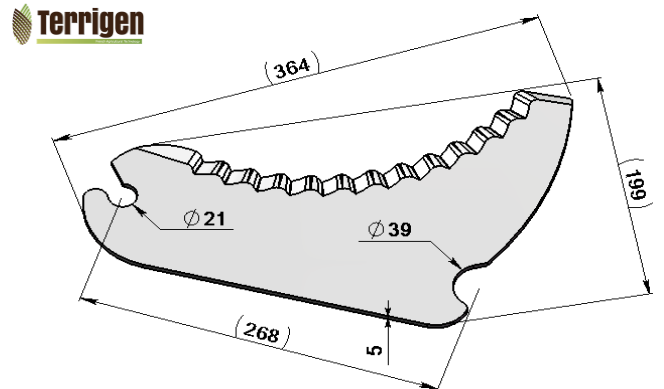
Terrigen



WELGER Réf. 0982-21-09-00

PREC018 Couteau 364mm presse GALLIGNANI

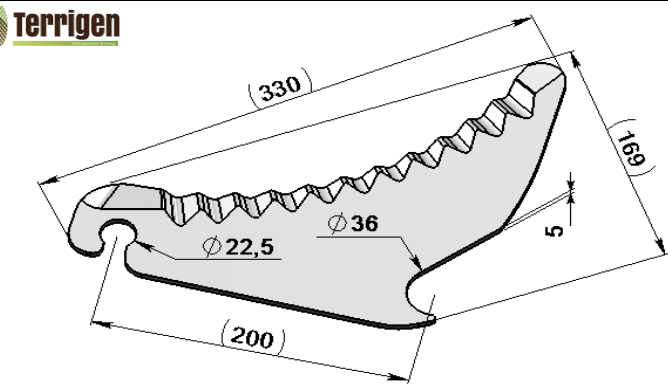
Terrigen



GALLIGNANI Réf. 3320298

PREC019 Couteau 330mm presse SUPERTINO

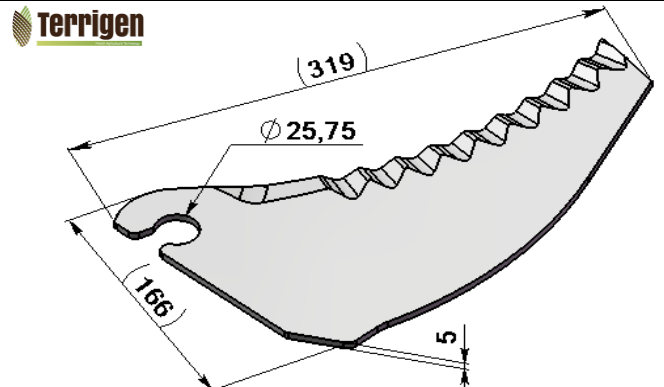
Terrigen



SUPERTINO Réf. SP30608-B

PREC020 Couteau 319mm presse CASE IH

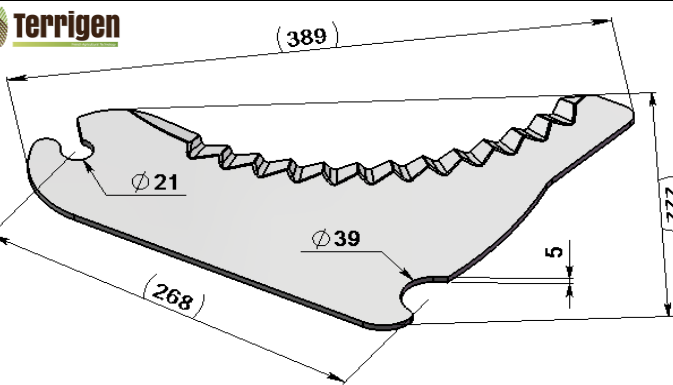
Terrigen



CNH Réf. 84058385

PREC021 Couteau 389mm presse GALLIGNANI

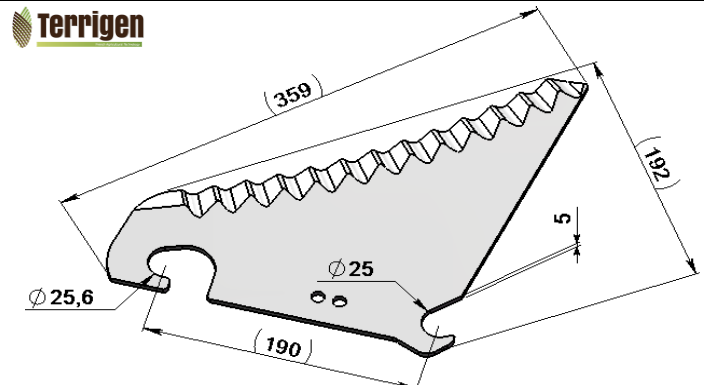
Terrigen



GALLIGNANI Réf. 3320551

PREC022 Couteau 359mm presse CASE IH

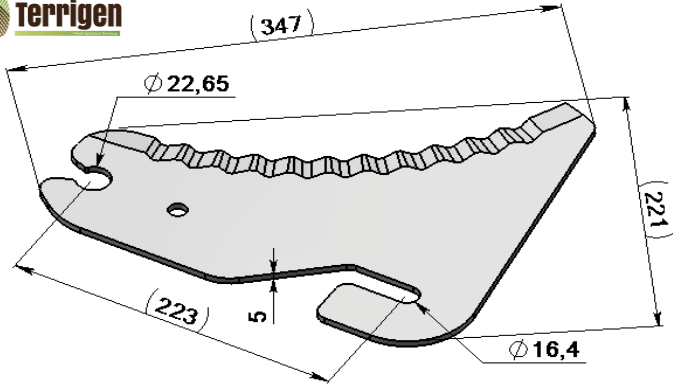
Terrigen



CNH Réf. 84042300

PREC023 Couteau 347mm presse WELGER

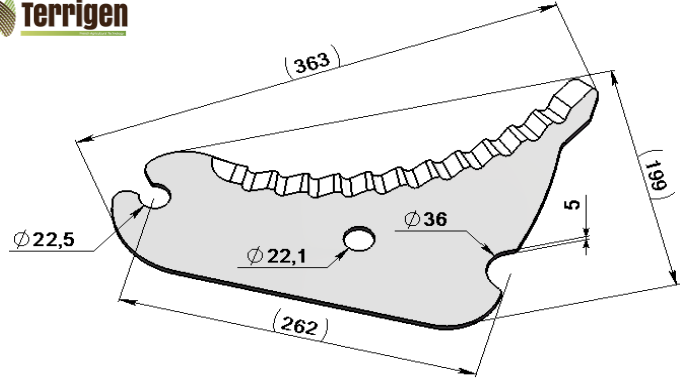
Terrigen



WELGER Réf. 0982-21-04-00

PREC024 Couteau 363mm presse JOHN DEERE

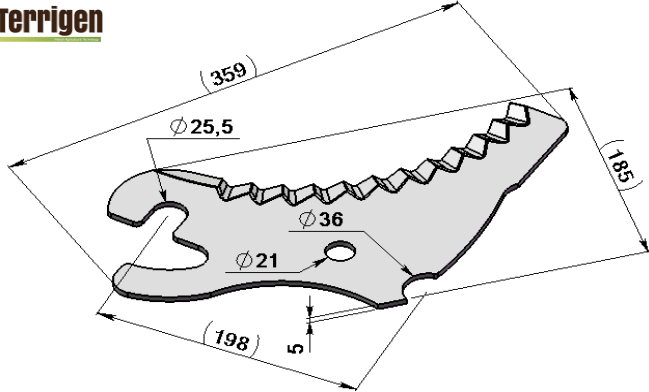
Terrigen



JOHN DEERE Réf. CC45141

PREC025 Couteau 359mm presse FERABOLI-MASCHIO

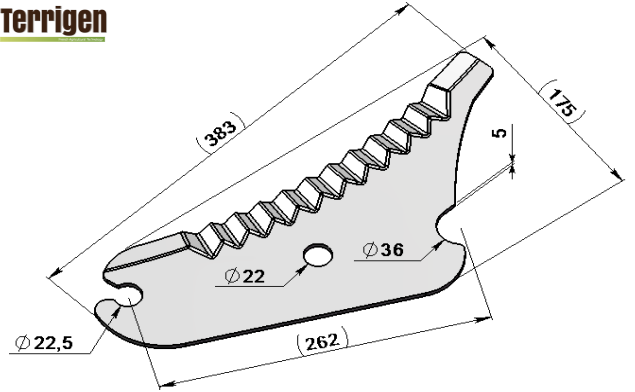
Terrigen



FERABOLI-MASCHIO Réf. 7U000350

PREC026 Couteau 383mm presse JOHN DEERE

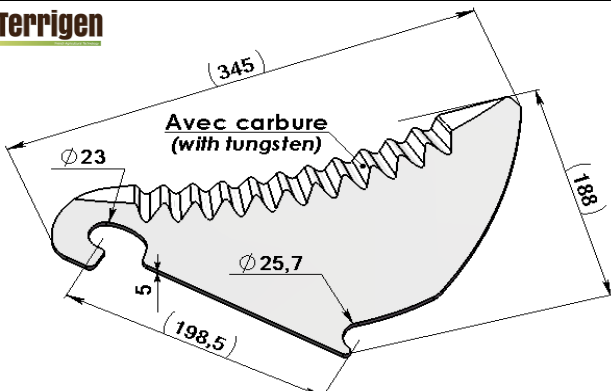
Terrigen



JOHN DEERE Réf. CC40482

PREC027 Couteau CARBURE 345mm presse CLAAS

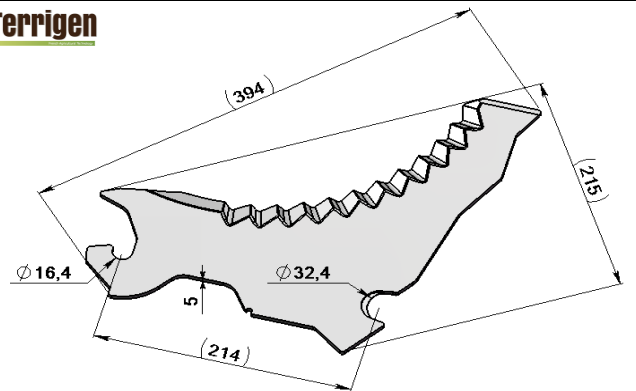
Terrigen



CLAAS Réf. 0833990.2

PREC028 Couteau 394mm presse GALLIGNANI

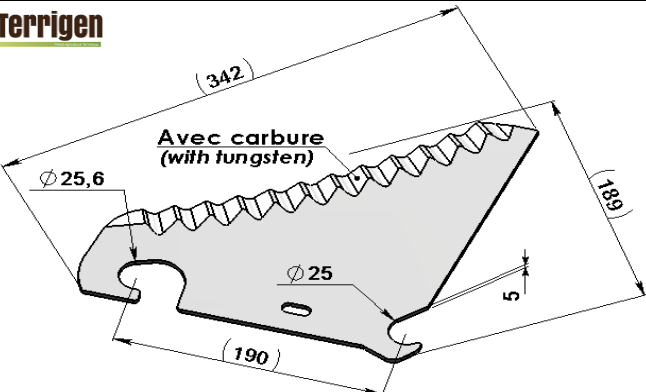
Terrigen



GALLIGNANI Réf. 3408314

PREC029 Couteau CARBURE 342mm presse CASE IH

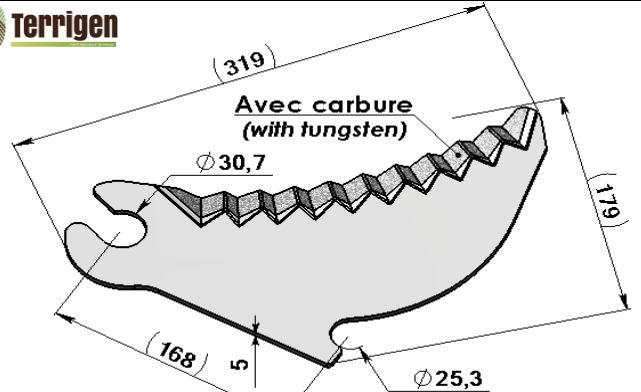
Terrigen



CNH Réf. 84058221

PREC030 Couteau CARBURE 319mm presse CASE IH

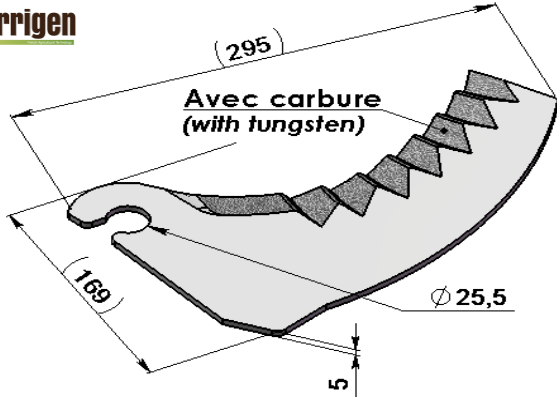
Terrigen



CNH Réf. 84058219

PREC031 Couteau CARBURE 295mm presse CASE IH

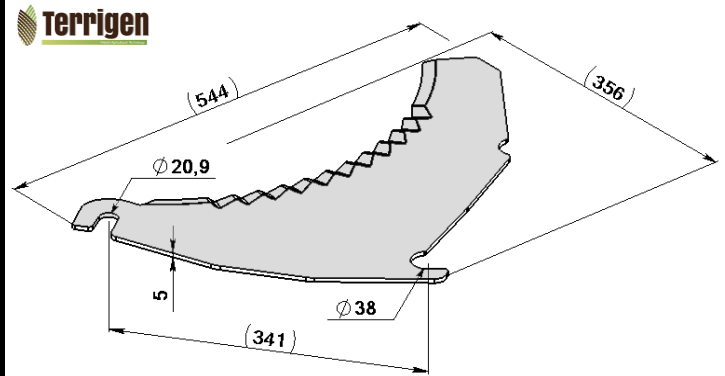
Terrigen



CNH Réf. 84790406

PREC032 Couteau 544mm presse BERGMAN

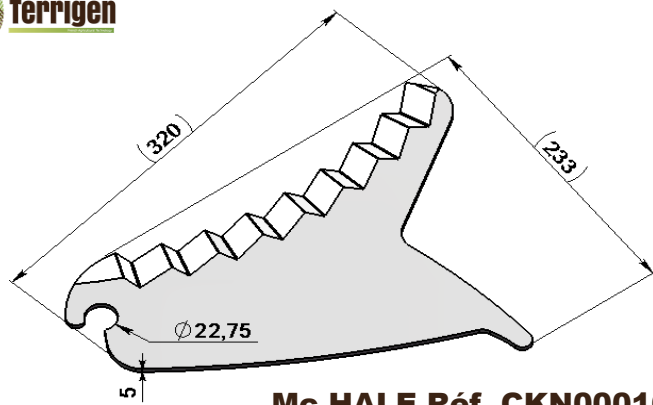
Terrigen



BERGMAN Réf. B20777

PREC033 Couteau 320mm presse Mc HALE

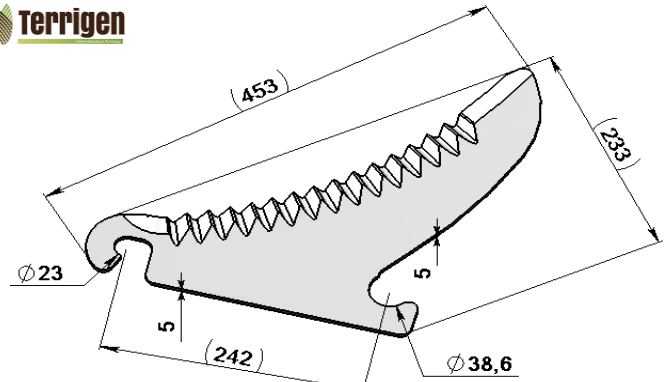
Terrigen



Mc HALE Réf. CKN00016

PREC034 Couteau 453mm presse CLAAS

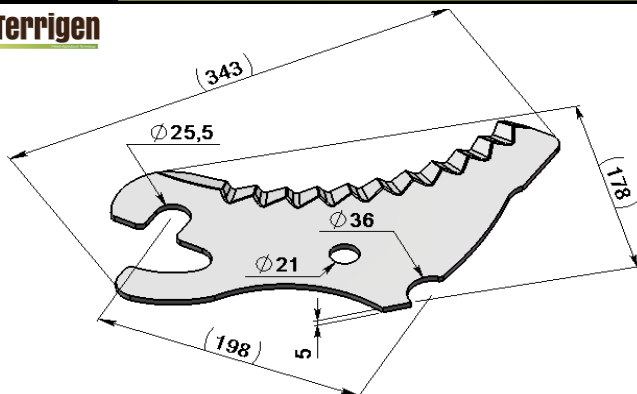
Terrigen



CLAAS Réf. 0854332.1

PREC035 Couteau 343mm presse FERABOLI-MASCHIO

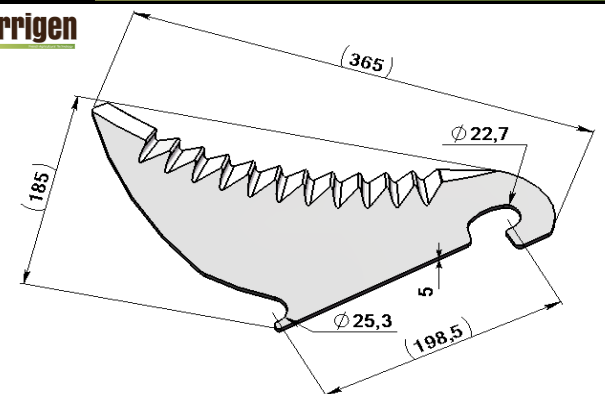
Terrigen



FERABOLI-MASCHIO Réf. 7UP0001

PREC036 Couteau 365mm presse CLAAS

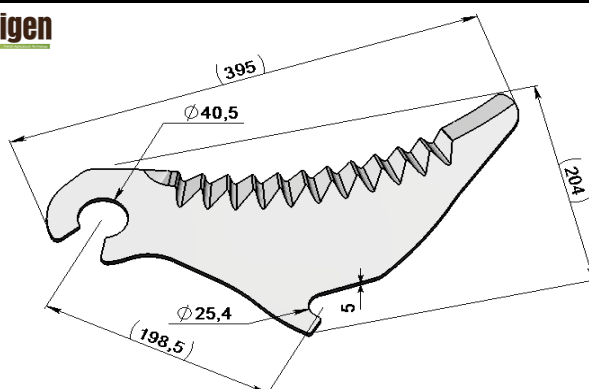
Terrigen



CLAAS Réf. 0860605.0

PREC037 Couteau 395mm presse CLAAS

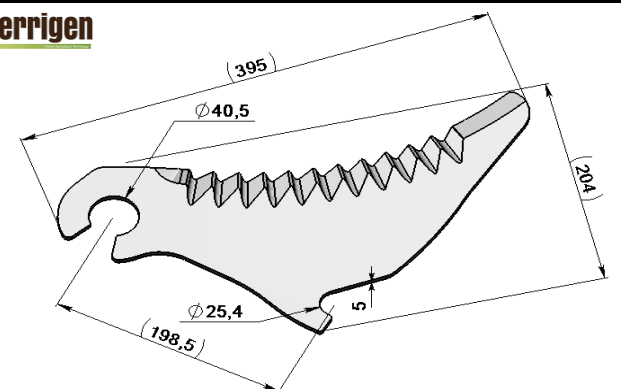
Terrigen



CLAAS Réf. 0851718.1

PREC038 Couteau 395mm presse CLAAS

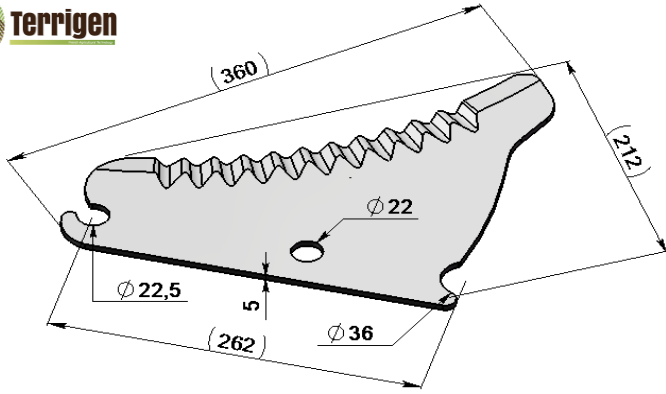
Terrigen



CLAAS Réf. 0861014.1

PREC039 **Couteau 360mm presse JOHN DEERE**

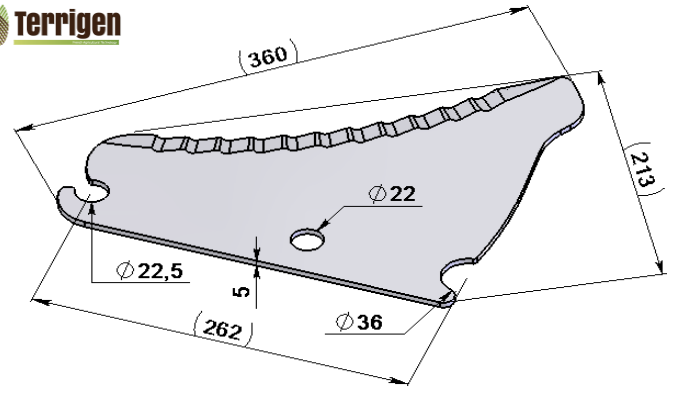
Terrigen



JOHN DEERE Réf. CC121101

PREC040 **Couteau 360mm presse JOHN DEERE**

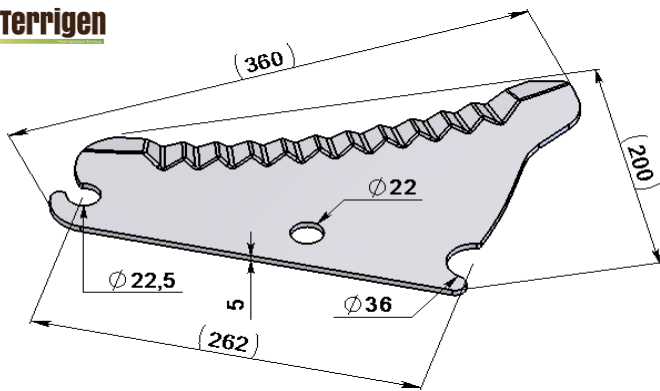
Terrigen



JOHN DEERE Réf. CC130573

PREC041 **Couteau 360mm presse JOHN DEERE**

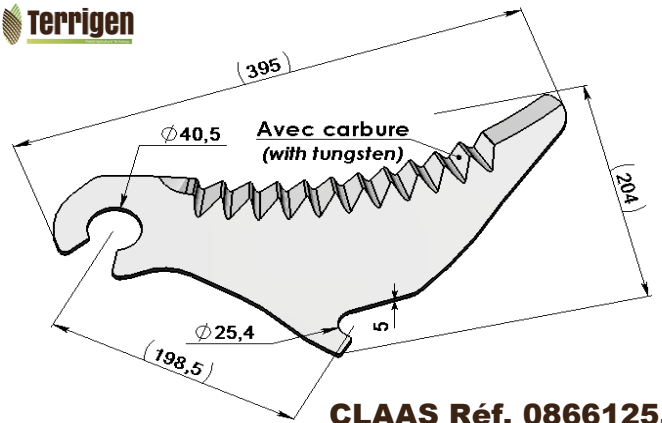
Terrigen



JOHN DEERE Réf. CC131160

PREC042 **Couteau CARBURE 395mm presse CLAAS**

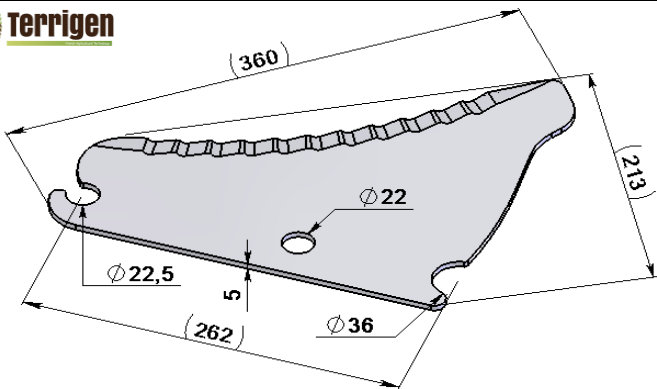
Terrigen



CLAAS Réf. 0866125.0

PREC043 **Couteau 360mm presse JOHN DEERE**

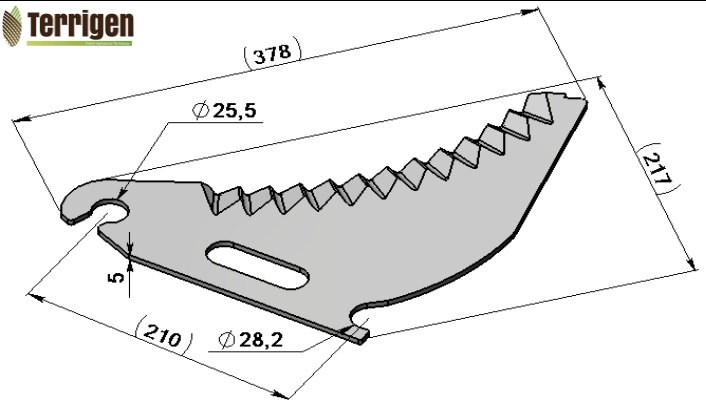
Terrigen



JOHN DEERE Réf. CC131764

PREC044 **Couteau 378mm presse TONUTTI**

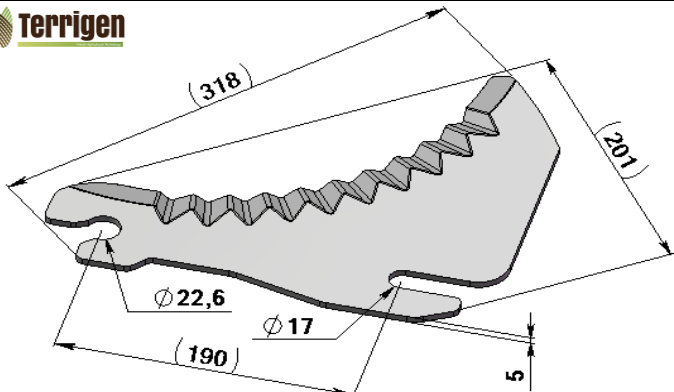
Terrigen



TONUTTI Réf. 1999/2

PREC045 **Couteau 318mm presse MASCAR**

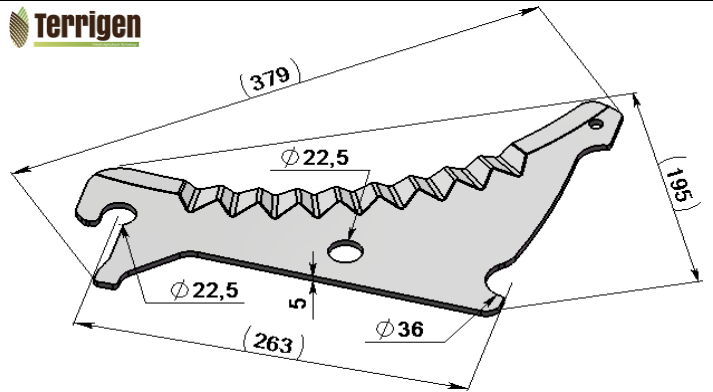
Terrigen



MASCAR Réf. 51000191

PREC046 **Couteau 379mm presse MASCAR**

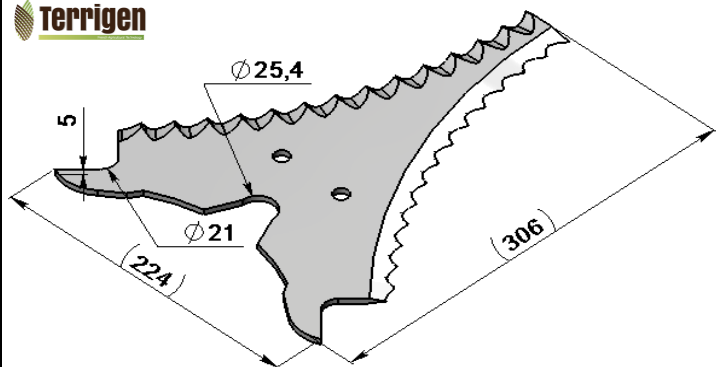
Terrigen



MASCAR Réf. 53001260

PREC047 Couteau 306mm presse STRAUTMANN

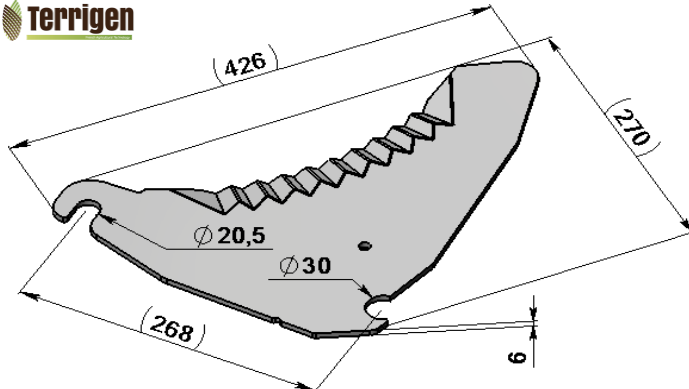
Terrigen



STRAUTMANN Réf. 504-36-501

PREC048 Couteau 426mm presse BERGMAN

Terrigen



BERGMAN